



8. 角柱と円柱の体積

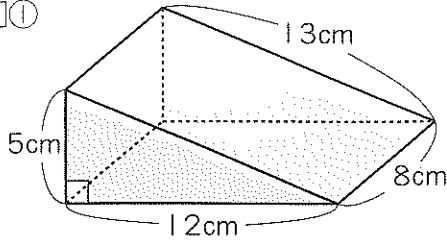
得点

/100

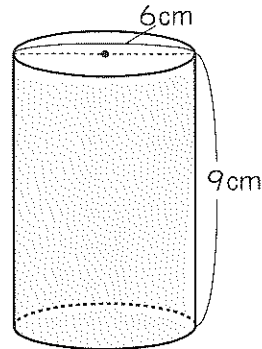
1 次の立体の体積を求めましょう。

各10点【40点】

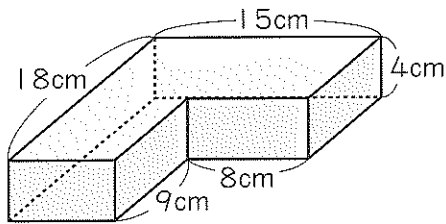
□①



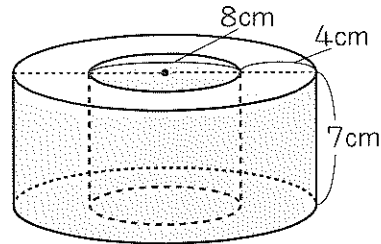
□②



□③



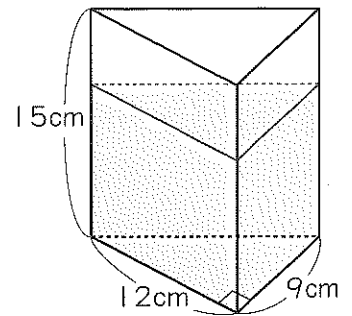
□④



2 右の図のような三角柱の容器に、深さの $\frac{2}{3}$ まで水を入れました。

各12点【36点】

□① 容器の体積は何 cm^3 ですか。



□② 容器に入れた水の体積は何 cm^3 ですか。

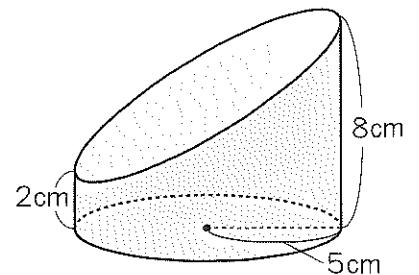
□③ 容器に入れた水を、底面が1辺6cmの正方形で、深さが20cmの直方体の容器にすべて移しました。このときの水の深さは、何cmですか。

3 右の立体は、ある円柱をななめに切ったものです。この立

体 \square の体積の求め方を説明し、体積を求めましょう。

各12点【24点】

求め方



体積